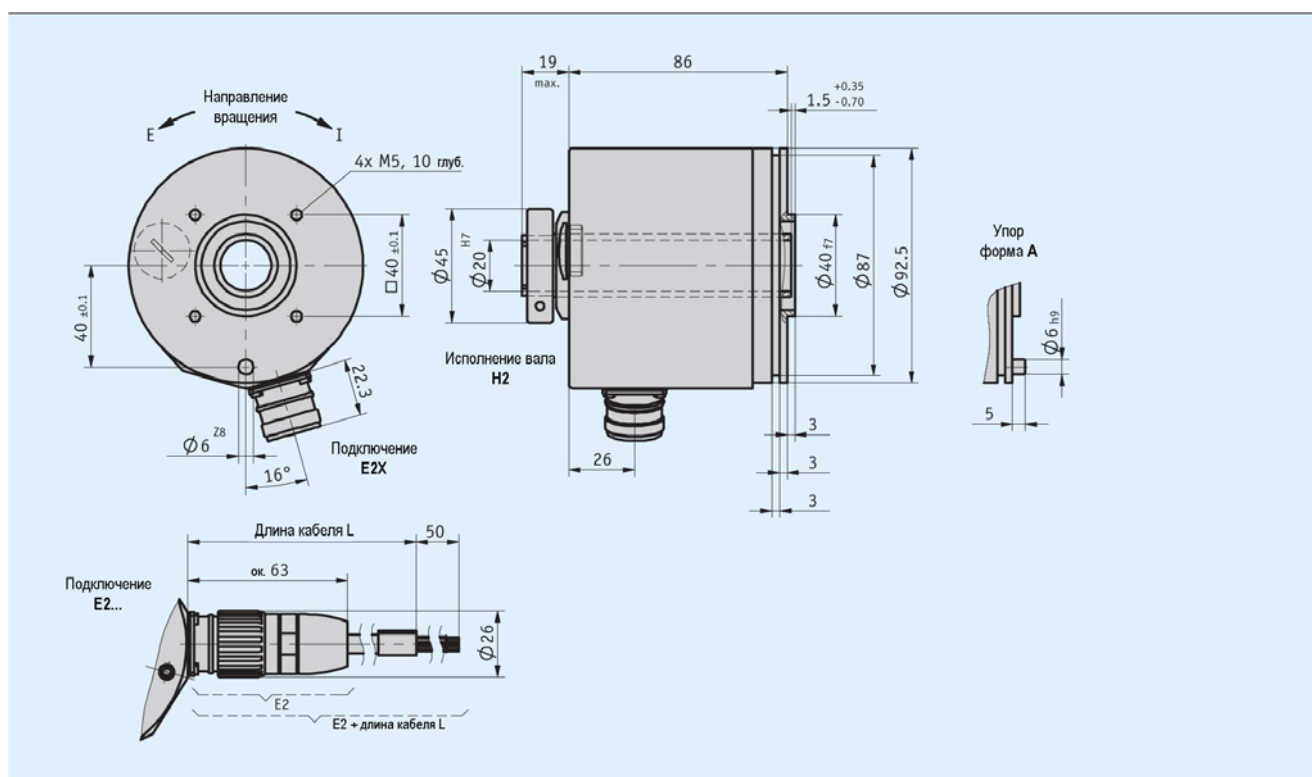


Преобразователь угол-код WK50/1

Металлический корпус, полый вал со сквозным отверстием

Особенности

- До 8192 шагов / оборот и 4096 оборотов
- Интерфейс SSI
- Код Грэя или двоичный
- Возможность программирования
- Полый вал со сквозным отверстием



Преобразователь угол-код WK50/1

Металлический корпус, полый вал со сквозным отверстием

Механические характеристики

Параметр	Технические данные	Дополнение
Точность	± 1 МЗР (младший значащий разряд)	
Макс. скорость вращения	3000 мин ⁻¹ 2000 мин ⁻¹	Для IP54 Для IP65
Момент инерции вала	$\sim 1 \times 10^{-4}$ кгм ²	
Угловое ускорение	2×10^5 рад/с ²	
Момент трогания при 20°C	≤ 5 Нсм ≤ 15 Нсм	Для IP54 Для IP65
Нагрузка на вал	Радиальная 1200 Н Осевая 400 Н	
Вес	$\sim 1,2$ Кг	
Вид защиты	IP54, IP65	
Диапазон рабочих температур	0...+60 °C	
Диапазон температур хранения	-20...+85 °C	
Срок службы подшипника	Мин. 400 x 10 ⁶ оборотов	10 ⁹ при нагрузке на вал 20 Н
Ударостойкость	30 г/ 13 мс	По DIN-IEC 68-2-27
Вибростойкость	10 г/5...150 Гц; 20 г/ 100...2000 Гц	По DIN-IEC 68-2-6
Вал	Вороненая сталь, подвеска на 2-х подшипниках	
Материал корпуса	Алюминий	
Материал оболочки кабеля	PVC	

Электрические характеристики

Параметр	SSI	Дополнение
Напряжение питания	= 24 В \pm 20%	
Выходной драйвер	RS 485	
Потребляемая мощность	< 1,3 Вт	
Тактовая частота SSI мин./макс.	100 кГц/500 кГц	
Уровень сигнала high (мин.)	Тип. 3,8 В	
Уровень сигнала low (макс.)	Тип. 1,3 В (20 мА)	
Время нарастания tr	Макс. 100 нс	Без кабеля
Время спада tf	Макс. 100 нс	Без кабеля
Защита выходов от КЗ	Имеется (от замыкания на GND)	
Защита от перепутывания полярности UB	Имеется	

Назначение выводов

▪ Подключение E2, E2X

Интерфейс S6/04, SSI

Сигнал	Цвет провода	Контакт
Data -	Розовый	1
Data +	Голубой	2
Takt -	Красный	3
Takt +	Черный	4
+ UB (питание)	Коричневый	5
GND (интерфейс)	Белый	6
DÜA (интерфейс)	Желтый	7
DÜB (интерфейс)	Зеленый	8
GND (питание)	Серый	9

Преобразователь угол-код WK50/1

Металлический корпус, полый вал со сквозным отверстием

Заказ

Таблица заказа

Параметр	Данные для заказа	Варианты	Дополнение
Интерфейс/протокол	S6/04	A	RS 422/SSI
			Inter-Bus и Profibus по запросу
Подключение	E2	B	С ответной частью разъема
	E2X		Для SSI
Длина кабеля	...	C	0,5; 2...20 м с шагом 1 м
	OK		Только для E2
Число шагов /оборот	...	D	256; 360; 512; 720; 1024; 2048;
			4096; 8192
Число оборотов	...	E	128; 256; 360; 512; 1024; 2048;
			4096
Код выдачи	B	F	Двоичный код
	G		Код Грзя
Направление вращения	E	G	Возрастание величин при вращении вала против часовой стрелки
	I		Возрастание величин при вращении вала по часовой стрелке
Вид защиты	54	H	IP54
	65		IP65
Форма упора	A	I	Форма А, цилиндрический штифт
	O		Без упора
Диаметр отверстия вала	16	K	∅ 16 мм
	20		∅ 20 мм

Ключ заказа

WK50/1 -
 A -
 B -
 C -
 D -
 E -
 F -
 G -
 H -
 I -
 M1 -
 H2 -
 K

Комплект поставки: WK50/1, информация для пользователя

Принадлежности:
 Измерительный дисплей MA10/4 каталог 6 DisplayLine

Дополнительная информация:
 Общая информация и области применения стр. 42